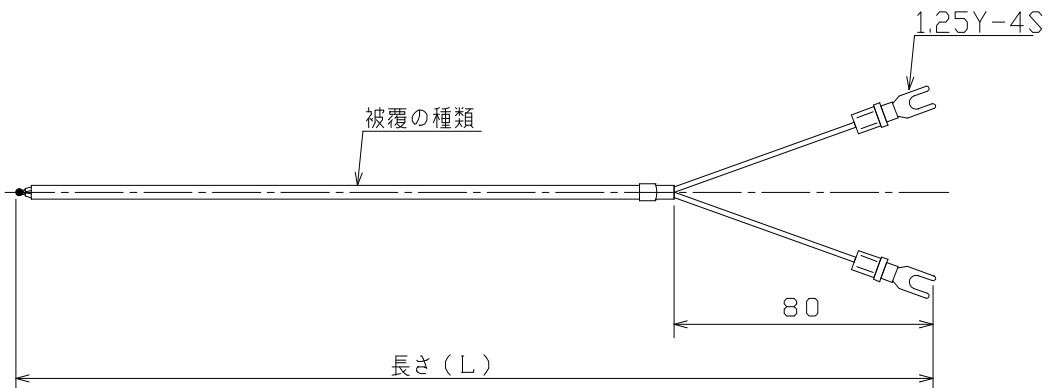


被覆熱電対 DP型 (標準在庫品)



測温接点加工済み品

商品コード	型式	被覆の種類	素線の種類	素線径 (ϕ)	長さ (L)
300A	DPKF-321	テフロン	K	0.32	1000
301A	DPKF-323				3000
302A	DPKF-651			0.65	1000
303A	DPKF-653		3000		
310A	DPTF-321		T	0.32	1000
311A	DPTF-323				3000
320A	DPKG-321	ガラス	K	0.32	1000
321A	DPKG-323				3000
322A	DPKG-651		0.65	1000	
323A	DPKG-653			3000	
330A	DPKC-651	セラミック	K	0.65	1000
331A	DPKC-653				3000
340A	DPKB-651	シリガラス	K	0.65	1000
341A	DPKB-653				3000

測温接点加工なし (被覆熱電対線のみ)

商品コード			被覆の種類	素線の種類	色	素線径 (mm)	使用可能温度 ($^{\circ}$ C)
10m	50m	100m					
200A	201A	202A	テフロン	K	青	0.32	-200~200
210A	211A	212A					
220A	221A	222A		T	茶	0.2	
230A	231A	232A				0.32	
240A	241A	242A	ガラス	K	青	0.32	0~200
250A	251A	252A					
260A	261A	262A		T	茶	0.32	
270A	271A	272A	シリガラス	K	青	0.32	0~400
280A	281A	282A				0.65	
290A	291A	292A	セラミック			0.65	0~650