

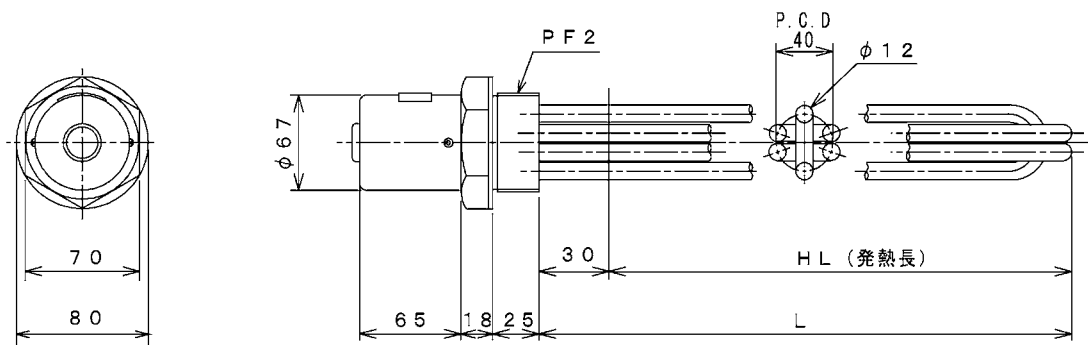
# プラグヒーター



## ■プラグヒーター

プラグヒーターは被加熱側タンクに設けた管用ソケットに直接ねじ込むだけで使用できる利用範囲の広い一般化されたヒーターです。特にこのステンレスヒーターは清水だけでなく、薬液、洗浄液等の加熱にも使用できます。

## ●基本形



●商品コード

水用：電力密度8W/cm<sup>2</sup> （ヒーターシース：SUS316L）

商品コード	品名	電圧 (V)	容量 (kW)	寸法 (mm)	
				L	Lw
120D	PSHW120	3相 200	2.0	200	170
121D	PSHW121		3.0	250	220
122D	PSHW122		4.0	350	320
123D	PSHW123		5.0	400	370
124D	PSHW124		8.0	600	570
125D	PSHW125		10.0	700	670

油用、その他液用：電力密度3W/cm<sup>2</sup> （ヒーターシース：SUS316L）

商品コード	品名	電圧 (V)	容量 (kW)	寸法 (mm)	
				L	Lw
130D	PSHO130	3相 200	1.0	200	170
131D	PSHO131		1.5	250	220
132D	PSHO132		2.0	350	320
133D	PSHO133		2.5	450	420
134D	PSHO134		3.0	500	470
135D	PSHO135		3.5	580	550
136D	PSHO136		4.0	650	620

※プラグヒーターの選定にあたっては特に被加熱物の特性、ヒーター材質、電力密度、加熱温度を正確に把握し設計することが重要です。