

温調付投込みヒーター



■特 長

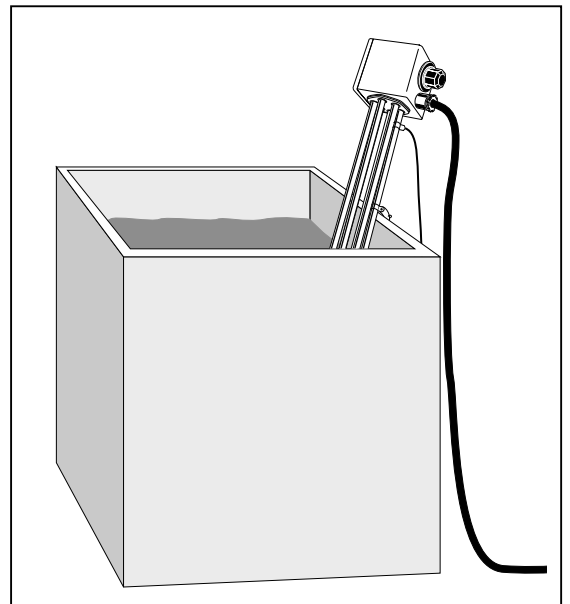
温度コントローラーは液膨式サーモスタットを使用しています。堅牢なスイッチ機構は、高精度の作動を長期間維持します。

防滴構造の端子ボックスに温度コントローラーが組み込まれており、取り扱いが容易で安全です。

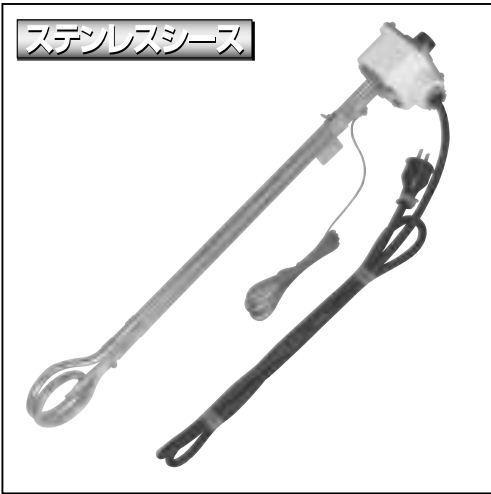
金属シースにはステンレスパイプ(SUS316L)を使用しています。

■使用上のご注意

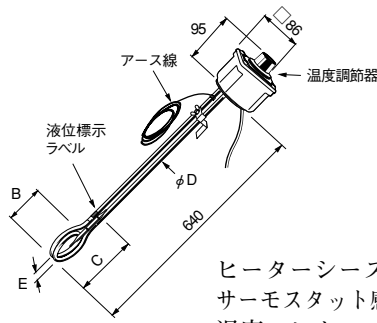
- ・アース線からアースをとってください。
- ・液位表示ラベルの位置まで必ず水中に入れ、通電してください。空気中で通電(空焼き)した場合、発熱部が高温になり、火災や早期断線の原因になることがあります。(サーモスタットも故障します)
- ・温調ダイヤルのある端子ボックス部分は、絶対に水中に入れないで下さい。
- ・水の加熱以外には使用しないで下さい。



■100V/単相200V用[ステンレスシースタイプ]



ステンレスシース



温度調節器は構造上、温度過昇防止機構にはなっていません。

- ヒーターシース : SUS316L (ステンレス)
- サーモスタット感熱部 : SUS316L (ステンレス)
- 温度コントローラー : 液防式サーモスタット
- 温度調節範囲 : 30~80℃
- 電源電線 : キャブタイヤケーブル 2m
- 端子ボックス : ポリエステル樹脂

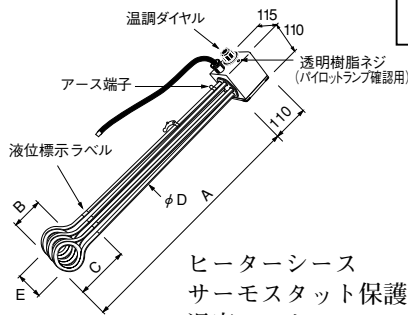
単相100/200V用ステンレスシース (10W/cm²)

商品コード	型番	電圧	容量	寸法 (mm)					電線断面積 (mm ²)	電源プラグ	重量 (kg)
				A	B	C 最低液位	D	E			
240D	BCS1110	100V	1kW	640	80	200	10	30	1.25	2P付	1.7
241D	BCS1115		1.5kW		90	200	12	35	2	なし	1.9
242D	BCS1210	単相 200V	1kW	640	80	200	10	30	1.25	なし	1.6
243D	BCS1215		1.5kW		90	200	12	35			

■三相200V用[ステンレスシースタイプ]



ステンレスシース



温度調節器は構造上、温度過昇防止機構にはなっていません。

- ヒーターシース : SUS316L (ステンレス)
- サーモスタット保護管 : SUS316L (ステンレス)
- 温度コントローラー : 液膨式サーモスタット
- 温度調節範囲 : 32~100℃ (設定は32~110℃)
- 電源電線 : キャブタイヤケーブル 2m
プラグなし
- 端子ボックス : アルミ(塗装)

三相100/200V用ステンレスシース (10W/cm²)

商品コード	型番	電圧	容量	寸法 (mm)					電線断面積 (mm ²)	電源プラグ	重量 (kg)
				A	B	C 最低液位	D	E			
244D	BCS3021	三相 200V	2kW	630	110	150	10	60	0.75	なし	3.4
245D	BCS3031		3kW		75	150		100	1.25	なし	3.7
246D	BCS3051		5kW		760	100		170	12	120	2.0