

デジタルファインサーモDG2P/DG3P



■特 長

出力にPID制御を採用、安定度の高い温度コントロールが可能になりました。

電源スイッチ、運転/停止スイッチが付いて、更に便利になりました。

目的の温度条件から外れた場合など、温度異状として警報出力を設定できます。

場所をとらない壁掛けタイプ。壁に取り付けて使用します。

多機能かつ簡単操作で、ビギナーから上級者まで幅広くご利用いただけます。

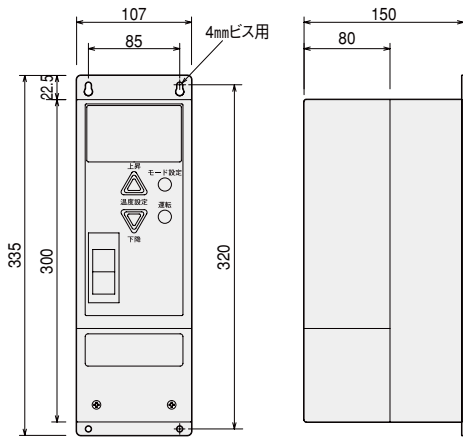
DG2Pは1.5kWまで、DG3Pは単相3kWまで、三相6kWまでと、パワフルにヒーターをコントロールできます。

温度センサーは付属していません。Kタイプ熱電対から用途に応じてお選びください。

■使用上のご注意

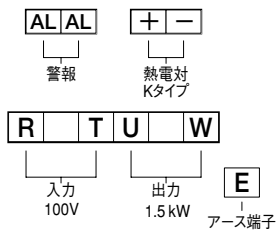
- ・ 過電流防止、短絡防止のため、安全ブレーカーおよびヒューズを必ず併用してください。
- ・ 使用時にSSRが発熱します。放熱のため、垂直にセットした状態でご使用ください。
- ・ 表示された電圧以外で使用すると、火災、感電の原因となります。
- ・ 爆発性・引火性のある雰囲気中では絶対に使用しないでください。爆発・火災事故の原因となります。
- ・ 濡れた手での操作は行わないでください。感電の原因となります。
- ・ 既存配線の改造は行わないでください。
- ・ 次のところでは使用しないでください。
 - ・ 腐食ガス雰囲気 使用環境範囲外の高温、低温
 - ・ 風呂場など多湿の場所 蒸気・水滴のかかる場所
- ・ コントローラーに水がかかり、そのまま使用すると感電・漏電の原因となります。

■寸法・仕様

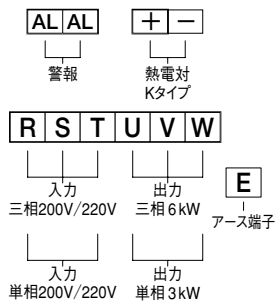


■入力、出力端子結線方法

DG2P



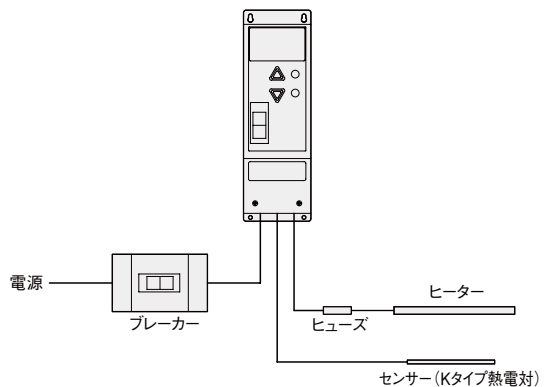
DG3P



端子台ネジサイズ

- R、S、T : 入力 M4
- U、V、W : 出力 M4
- AL、+、- : M3 フリー端子ビス (幅6.2mmまでのY端子を接続可能)
八光熱電対のM4端子は接続できます。

■配線例



DG2P/DG3P		DG2P	DG3P
品名		DG2P	DG3P
商品コード		200M	203M
型番		DGC2310	DGC2330
入力電圧		100V (50/60Hz)	単相200/220Vまたは三相200/220V (50/60Hz)
最大負荷		1.5kW (抵抗負荷)	単相3kW/三相6kW (抵抗負荷)
温度設定範囲		0°C (室温) ~ 999°C	
制御方式		PID制御 (オートチューニング有り)	
駆動方法		SSR (ソリッドステートリレー) スwitching	
センサー		JIS Kタイプ熱電対 (別売品)	
表示		3桁デジタル表示 (測定値/目標値切替え分解能1°C)	
温度表示精度		± (3°C + 1digit)	
室温補正精度		±1°C	
温度異常警報出力		リレー接点出力 最大負荷AC250V-3A (抵抗負荷)	
温度異常警報設定内容		種類: 1. 偏差上限 2. 偏差下限 3. 偏差上下限 4. 偏差範囲 接点状態: 1. オープン 2. クローズ (但し、電源OFF時はオープン) 負荷機能: 1. 保持 2. 待機シーケンス 3. 保持+待機シーケンス	
使用環境		0°C ~ 40°C (湿度85%以下) 但し結露しないこと	
重量		約4.1kg	