

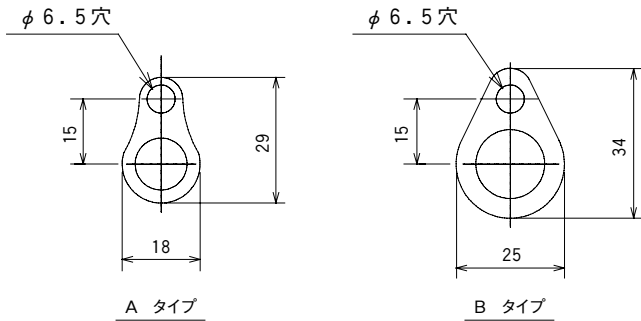
カートリッジヒーター用オプション

■固定フランジ寸法図

カートリッジヒーターの口元にフランジを取り付けておきますと、金型への固定が容易になります。

標準タイプ

材質：SUS304
厚み：t=1.5

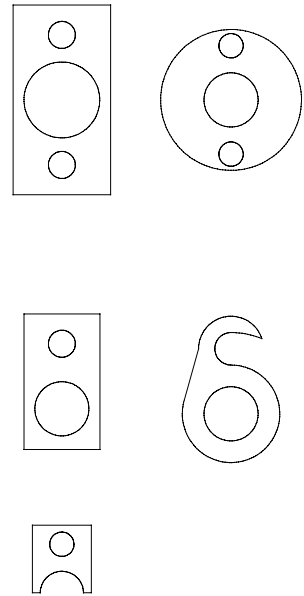


A タイプ

B タイプ

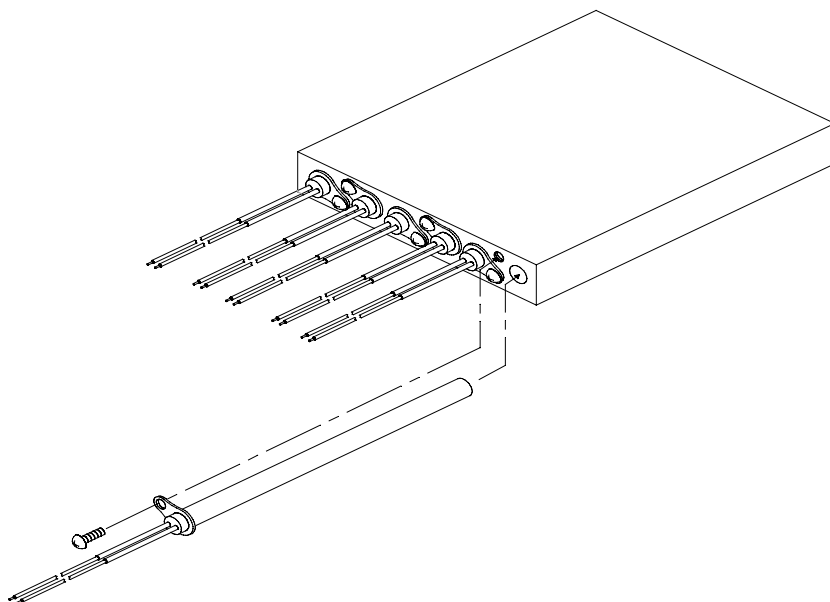
	適用ヒーター径	型番
A タイプ	φ 8	KTA-8
	φ 10	KTA-10
	φ 12	KTA-12
B タイプ	φ 14	KTA-14
	φ 15	KTA-15
	φ 16	KTA-16

その他のタイプ (オーダー)



ヒーターの取り付けピッチが近い場合には、下図の様にフランジの向きを一定方向ではなく互い違いにするとヒーターの取まりが良くなります。

■取付状態図



カートリッジヒーター用オプション

■ヒーター取付けネジ寸法図

お客様のご用途に合わせた各種取付けネジをご用意しております。

※主に液体を加熱する場合の、容器への取付けに使用されます。

※材質は通常SUS304です。その他の材質（SUS316L等）は別途製作となります。

※下記以外の取付けネジをご希望の場合には弊社営業部までお問い合わせ下さい。

ネジサイズ	標準ネジ（PT）形状	オプションネジ（PF）形状
<p>1 / 2</p> <p>（適合ヒーター径 最大: φ16）</p>	<p>PT 1 / 2</p> <p>26</p> <p>20 15</p>	<p>PF 1 / 2</p> <p>26</p> <p>20 15</p>
<p>3 / 4</p> <p>（適合ヒーター径 最大: φ20）</p>	<p>PT 3 / 4</p> <p>29</p> <p>22 15</p>	<p>PF 3 / 4</p> <p>29</p> <p>22 15</p>
<p>1 B</p> <p>（適合ヒーター径 最大: φ28）</p>	<p>PT 1 B</p> <p>35</p> <p>25 15</p>	<p>PF 1 B</p> <p>35</p> <p>25 15</p>

カートリッジヒーター用オプション

■シリコンゴムキャップ寸法図

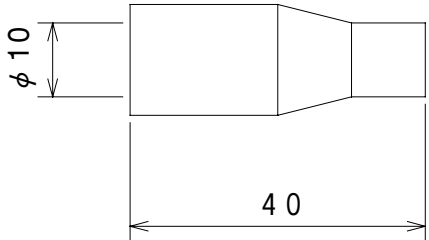
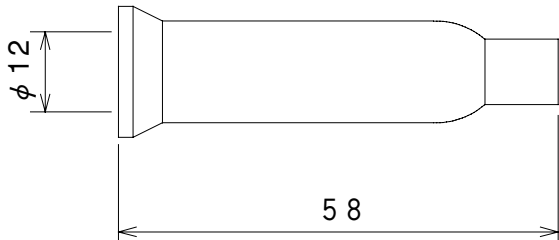
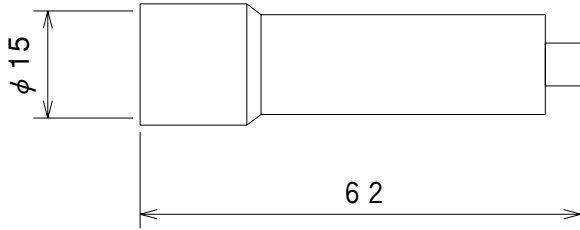
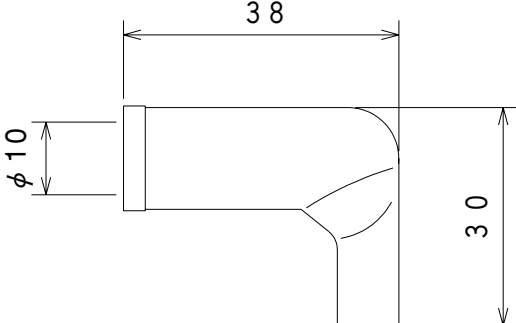
防滴仕様、リード線の保護等にご使用いただけます。

※180℃以上の雰囲気ではご使用いただけません。

※防滴仕様の場合はリード線にシリコン電線をご選定下さい。

※構造上、完全防水にはなりませんのでご注意下さい。

※その他ご不明な点は弊社営業部までお問い合わせ下さい。

<p>ストレート型 $\phi 10$用</p> <p>※適合ヒーター径 $\phi 10$ 同形状にて$\phi 12$用もあります。 (差込径$\phi 12$ 長さ60L)</p>	
<p>ツバ付ストレート型 $\phi 12$用</p> <p>※適合ヒーター径$\phi 12$ 同形状にて$\phi 10$用もあります。 (差込径$\phi 10$ 長さ55L)</p>	
<p>段付ストレート型 $\phi 15$用</p> <p>※適合ヒーター径 $\phi 15 \sim \phi 16$</p>	
<p>L型 $\phi 10$用</p> <p>※適合ヒーター径 $\phi 10$ リード線を口元から90°曲げて 取り回す場合などに使用されます。</p>	

カートリッジヒーター用オプション

■フレキシブルチューブ取付け寸法図

屈曲の多いリード線の取り廻し、可動部のリード線保護に威力を発揮します。

※堅牢なステンレス製のフレキシブルチューブが配線を守ります。

※ご使用の雰囲気温度によりスリーブの固定方法、長さが変わります。

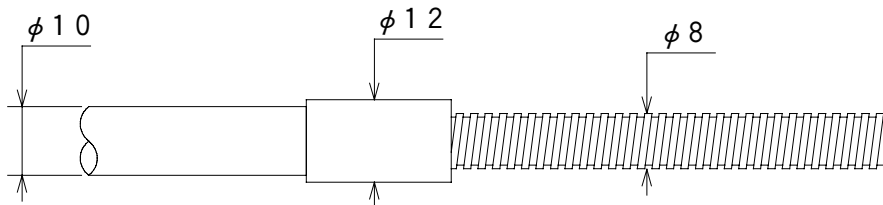
・高温用エポキシ充填の場合は最高使用温度180℃ スリーブ長30Lです。

・溶接の場合にはスリーブ長が40L以上必要になります。

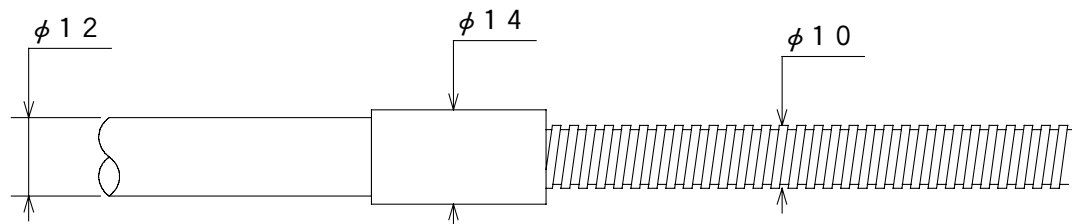
※熱電対内蔵等でリード線が多芯になる場合と、大径の電線を使用する場合には

フレキシブルチューブの径も太くなります。詳しくは弊社営業までお問い合わせ下さい。

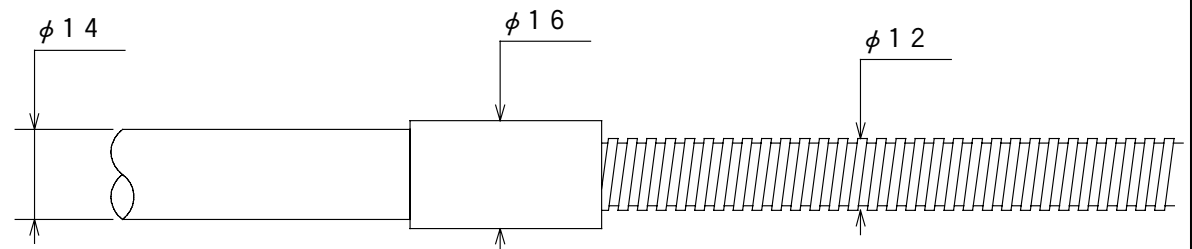
●フレキシブルチューブ φ8



●フレキシブルチューブ φ10



●フレキシブルチューブ φ12



カートリッジヒーター オプション (耐熱電線)

・シリコンゴム絶縁電線



シリコンゴムで絶縁され柔軟性に富んだ電線です。
耐熱温度は180℃です。

導 体：スズメッキ軟銅線

絶縁体：シリコンゴム

・FEP テフロン電線



フッ素樹脂 (FEP) で被覆された耐熱電線です。
耐熱温度は180℃です。

導 体：銀メッキもしくはスズメッキ軟銅線

絶縁体：フッ素樹脂 (FEP)

・ニッケルガラス被覆耐熱電線 NiGB



純ニッケルの導体にガラスを2重に編組した耐熱電線です。
300℃迄の中高温用耐熱電線として広く使用されます。

導 体：純ニッケル

絶縁体：ガラスウール+ワニス含浸

・ガラス被覆耐熱電線 GB



スズメッキ軟銅線にガラスを2重に編組した耐熱電線です。
使用温度は180℃迄ですがNiGBに比べ電流値は有利です。

導 体：スズメッキ軟銅線

絶縁体：ガラスウール+ワニス含浸

・シリガラス耐熱電線 NSBL



純ニッケルの導体にシリガラスヤーンを編組した耐熱電線です。
使用温度は連続で400℃、短時間では700℃まで使用できます。

導 体：純ニッケル

絶縁体：シリガラス+耐熱ワニス含浸

・シリコンゴム絶縁ガラス編組電線 LKGB



シリコンゴムの上にガラス編組を外装した耐熱電線です。
180℃までの温度範囲で広く使用されます。

導 体：スズメッキ軟銅線

絶縁体：シリコンゴム+ガラスウール編組+ワニス含浸

カートリッジヒーター オプション (耐熱電線他)

・シリコンゴムキャプタイヤ SRCT



シリコンゴム絶縁電線で耐熱性・絶縁性・可とう性に優れています。
180℃までの温度範囲で使用されます。

導 体：スズメッキ軟銅線

絶縁体：シリコンゴム

・ゴムキャプタイヤ 2PNCT



クロロプレンゴム絶縁電線で周囲温度80℃以下の条件で使用されます。

導 体：軟銅線

絶縁体：クロロプレンゴム

・ビニールキャプタイヤ



耐熱ビニールで絶縁され柔軟性に富んだ電線です。
周囲温度80℃以下の条件で使用されます。

導 体：軟銅線

絶縁体：耐熱ビニール

・ニッケル単線+R碍子仕様



ニッケルの単線にステアタイトR碍子を通したリードです。
最高使用温度は約500℃まで使用できます。

導 体：純ニッケル単線

絶縁体：ステアタイトR碍子