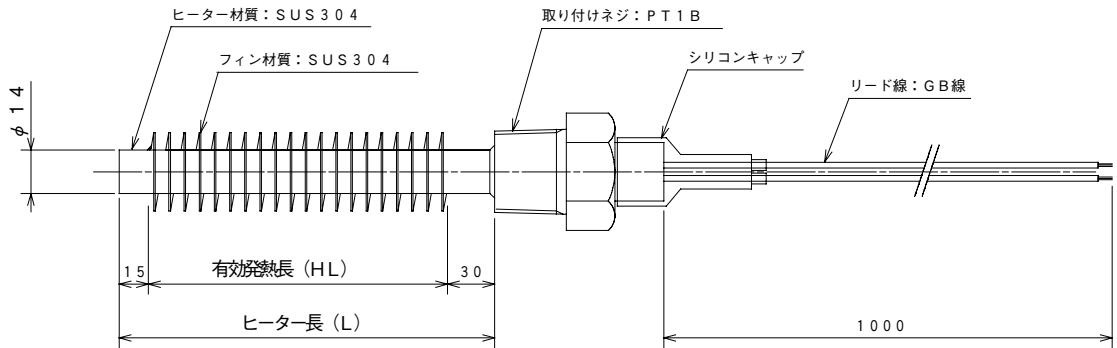


空気加熱用カートリッジヒーター

形状図



空気加熱用カートリッジヒーター規格表

電圧・容量		100V				200V		
		300W	500W	750W	1KW	500W	750W	1KW
ネジ種類		PT (テーパーネジ) : 標準						
		PF (平行ネジ) : オプション						
ネジサイズ (HEX)		1 インチ (35)						
ネジ 1	ヒーター径	φ 26	φ 26	φ 26	φ 26	φ 26	φ 26	φ 26
	フィン外径	φ 26	φ 26	φ 26	φ 26	φ 26	φ 26	φ 26
	ヒーター長	240L	370L	530L	695L	370L	530L	695L
	有効発熱長	200HL	330HL	490HL	655HL	330HL	490HL	655HL
	電力密度	3.50	3.50	3.52	3.50	3.50	3.52	3.50
電線断面積(sq)		1.25	1.25	1.25	2.0	1.25	1.25	2.00
パイプ材質		SUS304						
フィン材質		SUS304						
ネジ材質		SUS304						
リード線		標準 : GB線 (1芯)						
		※オプション : テフロン						
		※オプション : シリコンゴムキャプタイヤ						
		※オプション : NSBL						
リード線の長さ		1m						
端子部の保護		標準 : 金属製端子カバー						
		※オプション : シリコン収縮チューブ						
100V用差込プラグ		※オプション : 松下 WF-7215K (防水タイプ)						