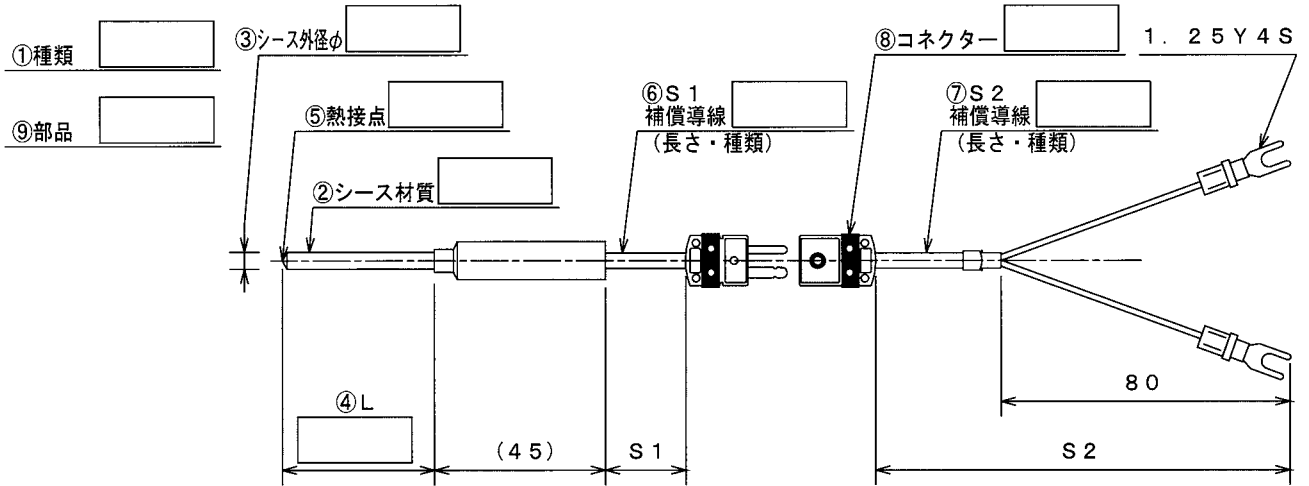


シース熱電対 S35CE型(スリーブ型・オメガコネクター付)



● 型 式

S 3 5 C E × × × × × × × × × ×
 種類 シース材質 シース外径 L寸法 熱接点 S1寸法 S2寸法 コネクター
 補償導線 補償導線 種類
 ×
 部品

① ② ③ ④ ⑤ ⑥ ⑦ ⑧ ⑨
 記入例：S35CE × K × 316 × 4.8 × 300 × u × 1EXD × 2EXD × SMP × CF1/2

①熱電対種類

シングルエレメント

K	T	J	E	R
---	---	---	---	---

②シース材質

SUS316	SUS310S	インコネル
316	310	INC

③シース外径

外径	φ 1.0	φ 1.6	φ 2.3	φ 3.2	φ 4.8	φ 6.4	φ 8.0
シングルエレメント	1.0	1.6	2.3	3.2	4.8	6.4	8.0

④L寸法 mm単位で表記願います。

⑤熱接点

非接地	接地	露出
U	G	E

⑥⑦補償導線種類 S寸法はm単位で表記願います。

EXA	EXB	EXC	EXD	EXE	FEP
-----	-----	-----	-----	-----	-----

⑧コネクター種類

SMP	OST	NOX
-----	-----	-----

⑨センサーパーツページよりお選び下さい。

※熱電対種類によってはシース材質、シース外径がない物もありますので弊社営業まで御確認下さい。