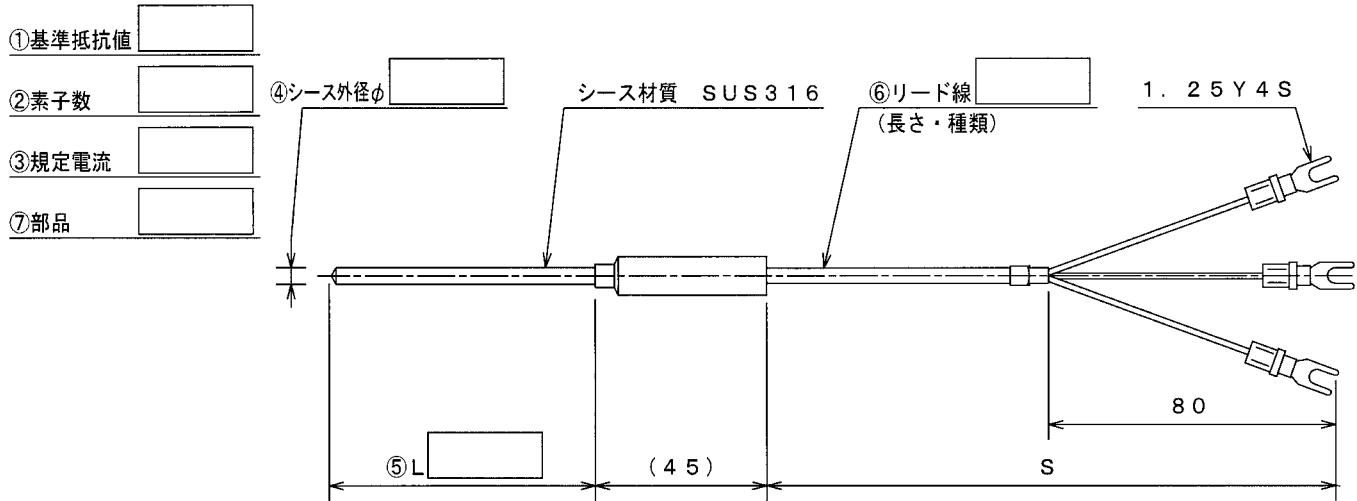


# シース測温抵抗体 R35型 (スリーブ型)



## ● 型 式

R 3 5 × ① × ② × ③ × ④ × ⑤ × ⑥ × ⑦

基準抵抗値 素子数 規定電流 シース外径 L寸法 S寸法 部品  
リード線

① ② ③ ④ ⑤ ⑥ ⑦

記入例：R35 × 100 × S × 2A × 4.8 × 300 × 3EXD × CF1/2

### ① 基準抵抗値

Pt100Ω JIS B級	JPt100Ω JIS B級	Pt100Ω JIS A級	JPt100Ω JIS A級
100	JPt100	100A	JPt100A

### ② 素子数

シングルエレメント	ダブルエレメント
S	D

### ③ 規定電流

1mA	2mA	5mA
1A	2A	5A

### ④ シース外径

外径	φ3.2	φ4.8	φ6.4	φ8.0
シングルエレメント	3.2	4.8	6.4	8.0
ダブルエレメント	—	4.8	6.4	8.0

⑤ L寸法 mm単位で表記願います。

⑥ リード線種類 S寸法はm単位で表記願います。

EXA	EXB	EXC	EXD	EXE	FEP
-----	-----	-----	-----	-----	-----

⑦ センサーパーツページよりお選び下さい。