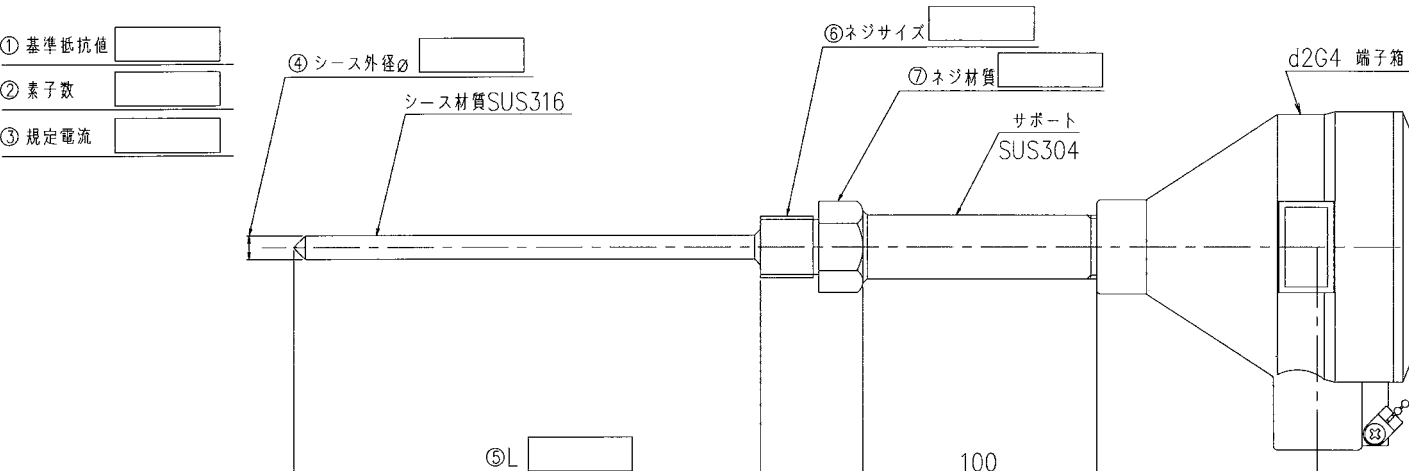


防爆型シース測温抵抗体 BR90N型(端子密閉型・ネジ付)



● 型 式

BR90N × × × × × × ×

基準抵抗値 素子数 規定電流 シース外径 L寸法 ネジサイズ ネジ材質

① ② ③ ④ ⑤ ⑥ ⑦
記入例：BR90N × 100 × S × 2A × 4.8 × 300 × PT1/2 × 304

① 基準抵抗値

| | | | |
|---------------|----------------|---------------|----------------|
| Pt100Ω JIS B級 | JPt100Ω JIS B級 | Pt100Ω JIS A級 | JPt100Ω JIS A級 |
| 100 | JPt100 | 100A | JPt100A |

② 素子数

| | |
|-----------|----------|
| シングルエレメント | ダブルエレメント |
| S | D |

③ 規定電流

| | | |
|-----|-----|-----|
| 1mA | 2mA | 5mA |
| 1A | 2A | 5A |

④ シース外径

| | | | | |
|-----------|------|------|------|------|
| 外径 | φ3.2 | φ4.8 | φ6.4 | φ8.0 |
| シングルエレメント | 3.2 | 4.8 | 6.4 | 8.0 |
| ダブルエレメント | — | 4.8 | 6.4 | 8.0 |

⑤ L寸法 mm単位で表記願います。

⑥ ネジサイズ

| | | | | | | | | | |
|-------|-------|-------|-------|-----|-------|-------|-------|-------|-----|
| PT1/4 | PT3/8 | PT1/2 | PT3/4 | PT1 | PF1/4 | PF3/8 | PF1/2 | PF3/4 | PF1 |
|-------|-------|-------|-------|-----|-------|-------|-------|-------|-----|

⑦ ネジ材質

| | |
|--------|--------|
| SUS304 | SUS316 |
| S304 | S316 |